

**Verwendung:**

Die Verteilerdosen sind ausschließlich für die Medien Druckluft und Wasser ausgelegt.

**Einschraubbelastung:**

Beim Einschrauben von Verbindern und Zubehörteilen darf das Anzugsdrehmoment von **max. 12 Nm** nicht überschritten werden.

- Kein Einschrauben von Verbindungselementen mit Unterstützung von Schlagschraubern.
- Geeignete Dichtmittel z.B. PTFE Band, Flüssigklebstoff etc. verwenden.

**Druckbelastung:**

Maximaler Druck von 15 bar darf nicht überschritten werden.

**Umgebungstemperatur:**

Die Verteilerdosen sind ausgelegt für Umgebungstemperaturen von **max. -10 °C bis 50 °C** für Medium **Druckluft** sowie **1 °C bis 50 °C** für Medium **Wasser**.

Diese Temperaturgrenzen dürfen nicht unter- bzw. überschritten werden.

**Montage:**

Die Verteilerdosen können in allen Lagen montiert werden z.B. Decken-, Wand-, Tischmontage usw.

Es sind Flachkopfschrauben mit einem max. Durchmesser von 5 mm zu verwenden.

Das max. Anzugsdrehmoment beträgt 4 Nm.

**Bohr Plan:**

Die Bohrungsabstände sind der beigefügten Skizze zu entnehmen. Alternativ kann die unten abgebildete Bohrschablone ausgeschnitten werden.

Die Verteilerdosen sind am Ein- und Abgang mit Markierungen versehen, an denen man sie in die gewünschte Lage ausrichten kann.

**Achtung:**

Beachten Sie, dass die Verteilerdosen **nicht in Gefahrenbereichen** installiert werden dürfen. Gefahrenbereiche stellen z.B. Transportwege, Fluchtwege etc. dar.

Gilt für folgende Artikel:

**Endverteiler ohne Durchgangsgewinde, PN 15**

Artikel Nr.	Typen Nr.
112613 bis 112618	EVD12-1 bis EVD34-3

**Durchgangsverteiler mit Durchgangsgewinde, PN 15**

Artikel Nr.	Typen Nr.
112619 bis 112624	DVD12-1 bis DVD34-3

**Universalverteiler mit Durchgangsgewinde, PN 15**

Artikel Nr.	Typen Nr.
194135	UVD12-6

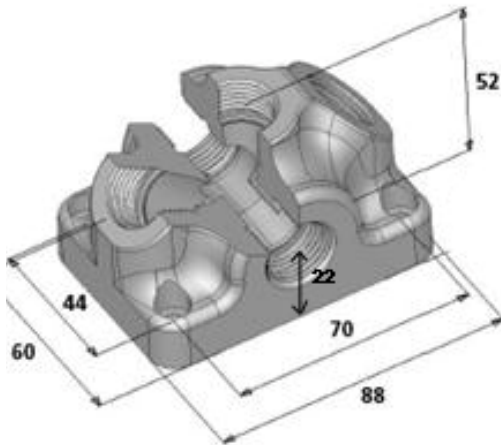
**Universalverteilerdose mit 2 Sicherheitskupplungen NW 7,4**

Artikel Nr.	Typen Nr.
205213	UVDS12-2

**Endverteiler ohne Durchgangsgewinde, mit Standardkupplungen NW 7,2**

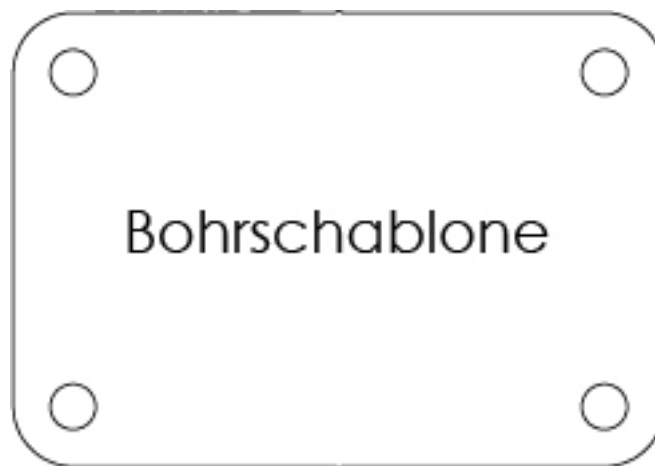
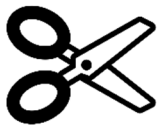
Artikel Nr.	Typen Nr.
107275 bis 107278	EVDK12-2 bis EVDK34-3

**Abmessungen:**



**DVD12-3**

**Bohrschablone zum Ausschneiden:**



Bohrungen in der Dose: Ø 5,5 mm  
Ideale Dübel: Ø 6 mm  
Ideale Schrauben: Ø 4 mm Flachkopf