

Serie »FUTURA«

Filterregler in modernem Design und mit hervorragenden Durchflusswerten.
Arretierbarer und abschließbarer Regelknopf.

| | |
|-----------------------|--|
| Eingangsdruck | 1,5 - 16 bar |
| Temperaturbereich | -10 °C bis 50 °C |
| Medium | Druckluft, neutrale Gase |
| Gehäuse | PA66 GF60 |
| Anschlussgewinde | Werkstoff Zink-Druckguss |
| Filterelement | Cellpor (PE) |
| Filterfeinheit | 5 µm |
| Dichtmaterial | NBR |
| Membrane | NBR |
| Durchflusswertmessung | bei P ₁ = 10 bar, P ₂ = 6,3 bar und Druckabfall Δ _p = 1 bar |

Filterregler mit Metallbehälter, Sichtrohr und Manometer

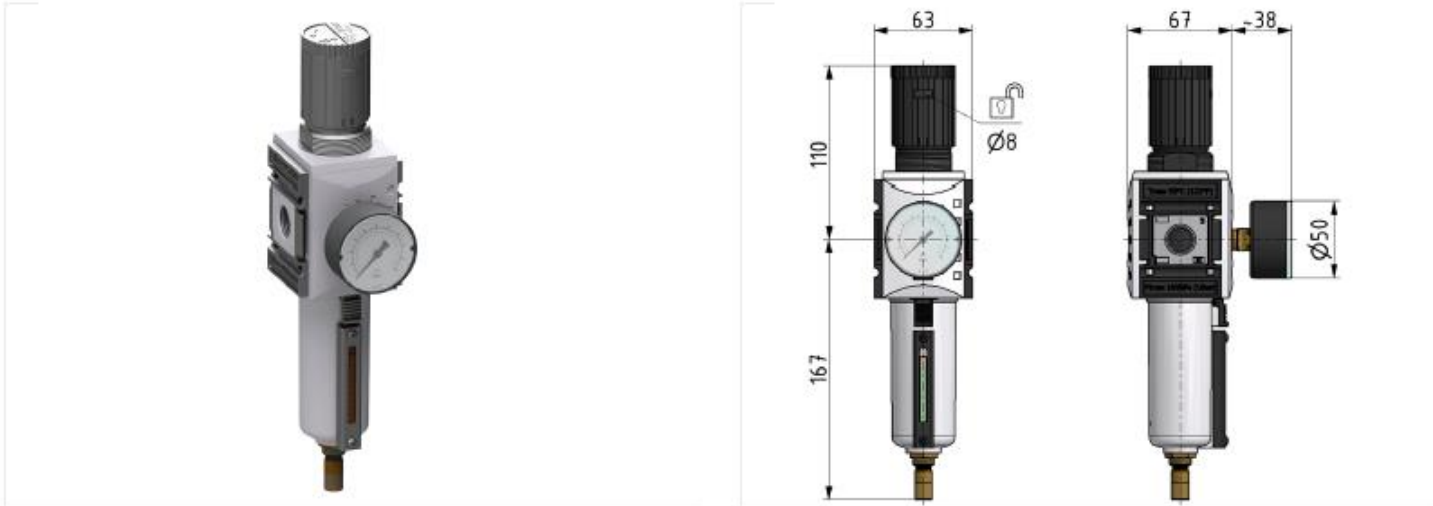
| Artikel Nr. | Typen Nr. | Gewinde | BG | Regelbereich bar | Manometer- anzeige bar | Durchfluss l/min | Kondensat- ablass |
|-------------|-------------|---------|----|---------------------|------------------------------|---------------------|----------------------|
| 139490 | FU 814-M-1 | G 1/2 | 2 | 0,1 - 1 | 0 - 1,6 | 5200 | halbautomatisch |
| 139491 | FU 814-M-2 | G 1/2 | 2 | 0,1 - 2 | 0 - 2,5 | 5200 | halbautomatisch |
| 139492 | FU 814-M-4 | G 1/2 | 2 | 0,2 - 4 | 0 - 6 | 5200 | halbautomatisch |
| 139493 | FU 814-M | G 1/2 | 2 | 0,5 - 8 | 0 - 10 | 5200 | halbautomatisch |
| 139494 | FU 814-M-10 | G 1/2 | 2 | 0,5 - 10 | 0 - 16 | 5200 | halbautomatisch |
| 139495 | FU 814-M-16 | G 1/2 | 2 | 0,5 - 16 | 0 - 25 | 5200 | halbautomatisch |
| 151856 | FU 824-M-1 | G 1/2 | 2 | 0,1 - 1 | 0 - 1,6 | 5200 | vollautomatisch |
| 151857 | FU 824-M-2 | G 1/2 | 2 | 0,1 - 2 | 0 - 2,5 | 5200 | vollautomatisch |
| 151858 | FU 824-M-4 | G 1/2 | 2 | 0,2 - 4 | 0 - 6 | 5200 | vollautomatisch |
| 151859 | FU 824-M | G 1/2 | 2 | 0,5 - 8 | 0 - 10 | 5200 | vollautomatisch |
| 151860 | FU 824-M-10 | G 1/2 | 2 | 0,5 - 10 | 0 - 16 | 5200 | vollautomatisch |
| 151861 | FU 824-M-16 | G 1/2 | 2 | 0,5 - 16 | 0 - 25 | 5200 | vollautomatisch |

Zubehör / Ersatzteile

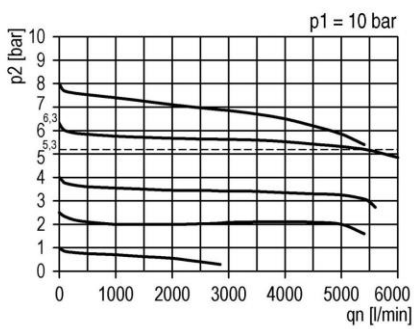
| Artikel Nr. | Typen Nr. | Beschreibung |
|-------------|-----------|--|
| 100043 | H 852 | Befestigungswinkel inkl. 2 Schrauben |
| 100044 | WK 102 | Wandkonsole inkl. 2 Schrauben |
| 100045 | KP 200 | Verblockungsset inkl. 2 Schrauben |
| 100135 | BSF 12 | Polycarbonatbehälter inkl. Schutzkorb |
| 100136 | MF 12 | Metallbehälter inkl. Sichtrohr |
| 100137 | BSF 12-A | Polycarbonatbehälter mit vollautomatischem Ablassventil |
| 100138 | MF 12-A | Metallbehälter inkl. Sichtrohr mit vollautom. Ablassventil |
| 100046 | FU 33-55 | Schalttafelmutter M42x1,5 |
| 100037 | SS 32 | Steckschloss |
| 100331 | WK 102-38 | Wandkonsole mit Anschlussgewinde G 3/8 |
| 100332 | WK 102-12 | Wandkonsole mit Anschlussgewinde G 1/2 |
| 100333 | WK 102-34 | Wandkonsole mit Anschlussgewinde G 3/4 |
| 152946 | H 853 | Befestigungswinkel mit Schalttafelmutter M42x1,5 |
| 100139 | 844.6.905 | Filterelement 5 µm, Cellpor |
| 100047 | 22.7180.4 | Dichtungssatz Druckregler |
| 100362 | 655.6.900 | Automatisches Ablassventil |

Halbautomatisch:

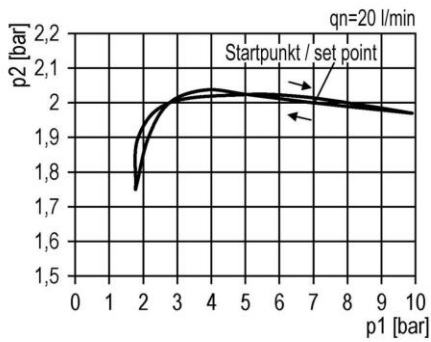

Vollautomatisch:



Durchflussdiagramm



Hysteresese



Symbole

